

# Optionen

Zur optimalen Nutzung unserer Systeme haben wir Ihnen in diesem Dokument eine Auflistung aller Optionen zusammengestellt.

Für Rückfragen stehen wir jederzeit gerne zur Verfügung.

## **Verfügbare Optionen für unsere Systeme:**

Säulengeräte, Schienengeräte, Steuerungseinheiten und Lastfahrmittel

# Säulengeräte

## Quick-Lift Arm 50i/100i/ 200i/ 300i

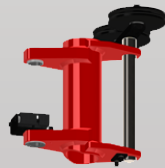
Um unsere Geräte passend für Ihren Produktionsstandort zu entwickeln sind unsere Quick-Lift Arme, die Säulen und Bodenplatten in verschiedenen Farben verfügbar.



QUICK-LIFT ARM 50i/100i/200i/300i	Art Nr.
Sonderfarbe für Arm und Motoreinheit. RAL code erforderlich	70006
Sonderfarbe Säule	70002
Bodenplatte	000494
Sonderfarbe Bodenplatte RAL code erforderlich	70005

## Mittelgelenk für 50i/100i/200i/300i

Mit einem Mittelgelenk zwischen innerem und äußerem Arm kann dieser parallel zum inneren Arm eingeklappt werden. Die Armlänge verlängert sich hierbei um 200. (Nicht möglich bei einem QLAT.)

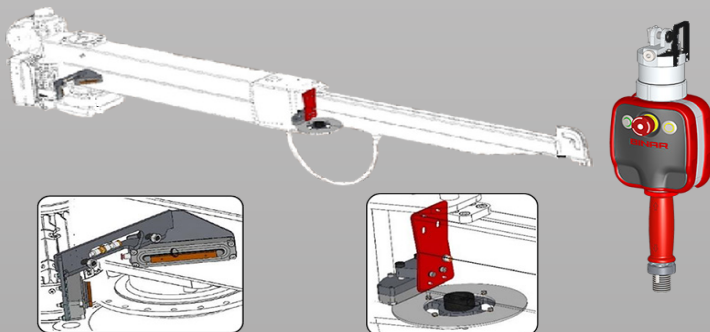


MITTELGELENK FÜR QLA	Art Nr.	Gewicht
QLA 50i Armlänge 3 m	013673	7 Kg
QLA 100i Armlänge 3 m	013675	8 Kg
Armlänge 4 & 5 m	013677-1	10 Kg
QLA 200i Armlänge 3 m	013677-2	11 Kg
Armlänge 4 & 5 m	013679	15 Kg
QLA 300i Armlänge 3 & 4 m	013679	15 Kg

## Feststellbremse für QLA 50i/100i/200i/300i

Eine pneumatische Feststellbremse kann als Option zu einem QLA bestellt werden. Die Bremse besteht aus 2 Einheiten, der inneren und der äußeren Bremse.

Nicht einzeln bestellbar - Nur in Verbindung mit einem neuen Arm. Die Bremsfunktion wird durch einen Taster am Handle aktiviert.



FESTSTELLBREMSE FÜR QLA	Art Nr.	QLA	Gewicht
Pneumatische Bremse für den Arm	013795	50i 3 m	6,0 kg
Pneumatische Bremse für den Arm	013796	100i 3 m	6,6 kg
Pneumatische Bremse für den Arm	013797	100i 4m & 5m 200i 3m	6,9 kg

BINAR Handling GmbH lehnt jede Verantwortlichkeit für irgendwelche Fehler oder unvollständige Informationen in dem veröffentlichtem Material ab und behält sich das Recht vor, Änderungen vorzunehmen

Ein weiterer Drucktaster für die Aktivierung der Feststellbremse

### BINAR Handling GmbH

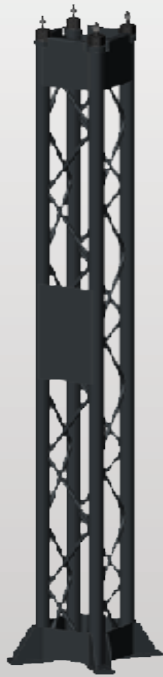
In den Wieden 3 • 34355 Staufenberg  
Fon 05543 30379-0  
handling.nord@binar-group.de  
www.binarquicklift.com

### BINAR Handling GmbH • Betriebsstätte Steinheim

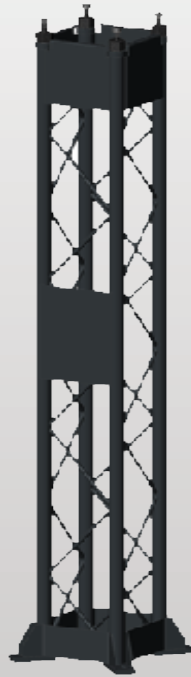
Im Neugreut 8 • 74199 Untergruppenbach  
Fon 07131 64575-0  
handling.sued@binar-group.de  
www.binarquicklift.com

**BINAR**  
Improving your productivity

# Säulengeräte



**Säule Art Nr. 013811 (Standard)**  
**Säule Art Nr. 013812 (Optionale Länge)**  
 4 Stk. M20 Einstellschrauben inklusive  
 Benötigte Bodendicke >160 mm.  
 Benötigte Bodenqualität C20/25  
 Exklusive Dübelsatz.



**Säule Art Nr. 013814 (Standard)**  
**Säule Art Nr. 013815 (Optionale Länge)**  
 4 Stk. M20 Einstellschrauben inklusive  
 Benötigte Bodendicke >200 mm.  
 Benötigte Bodenqualität C20/25  
 Exklusive Dübelsatz.



**Bodenplatte Art Nr. 000494**  
 Maße: 800 x 800 mm,  
 Höhe 30 mm  
 ZU verwenden, wenn Bodendicke oder -  
 qualität nicht den benötigten  
 Anforderungen entspricht.

Arm Zubehör & Säulen	Art Nr.	Gewicht
Standard Säule Für QLA 50i, alle 100i und 200i 3 m	013811	113 Kg
Sondersäule Länge Zwischen 1500 - 5000 mm. Delta Gewicht Für QLA 50i, alle 100i und 200i 3 m	013812	+/- 28 kg/m
Standard Säule Für alle QLA 200i außer 3 m und alle 300i	013814	121 kg
Sondersäule. Länge zwischen 1500 - 5000 mm. Delta Gewicht Für alle QLA 200i außer 3 meters und alle all 300i	013815	+/- 29 kg/m
Bondeplatte	000494	150 kg
Sonderfarbe RAL code erforderlich	70002	
Sonderfarbe Bondeplatte RAL code erforderlich	70005	

# Schienensystem

## Pneumatische Bremssysteme

### Parkbremse für QLR 125i / 200i / 300i

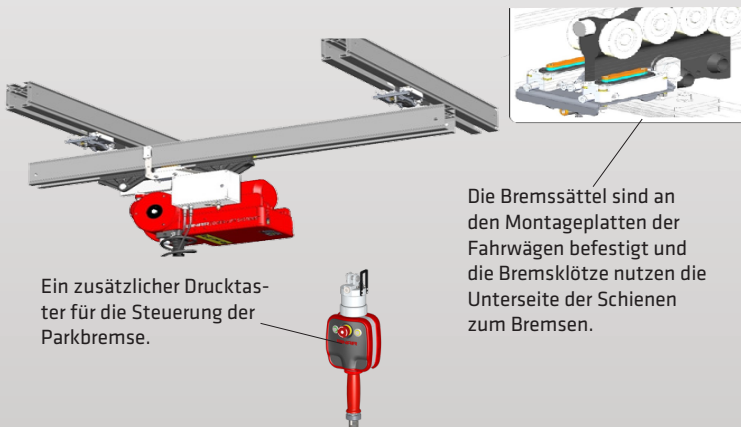
Ein pneumatisches Bremssystem gibt es für all unsere Schienensysteme.

Die Bremsen sind für ein eepos-Schienensystem konstruiert.

Die Bremsen bestehen aus 3 Einheiten: 2 an den festen Trägern (X-Richtung), und eine in der Laufschiene (Y-Richtung). Zusätzlich gibt es eine pneumatische Kontrolleinheit.

Die Stop-/Bremsfunktion wird durch einen Drucktaster an der Bedieneinheit gesteuert.

Alle 3 Bremsen werden mit der Konsole verbunden. Hierfür wird eine spezielle Konsole für den QLR benötigt mit  $\varnothing$  20mm.



Ein zusätzlicher Drucktaster für die Steuerung der Parkbremse.

Die Bremsen sind an den Montageplatten der Fahrwagen befestigt und die Bremsklötze nutzen die Unterseite der Schienen zum Bremsen.

PNEUMATISCHES BREMSYSTEM FÜR QLR 125i/200i/300i	Part no.
Pneumatische Bremse QLA 50i	013795
Pneumatische Bremse QLA 100i 3m	013796
Pneumatische Bremse QLA 100i 4m QLA 200i 3m	013797
Pneumatische Bremse QLA 200i 4m QLA 300i	013797

### Stop and Go

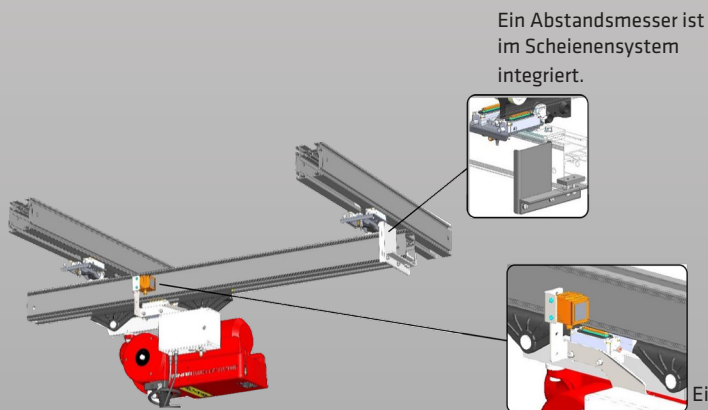
Ein pneumatisches Stop and Go Bremssystem ist erhältlich für ein QLR 125i System. Das Stop and Go System wird hauptsächlich für die Reduzierung der zu handhabenden Masse benutzt. Die Bremsen sind für ein eepos-Schienensystem konstruiert.

Die Bremsen bestehen aus 3 Einheiten: 2 an den festen Trägern (X-Richtung), und eine in der Laufschiene (Y-Richtung). Zusätzlich gibt es eine pneumatische Kontrolleinheit.

Die Stop-Funktion wird durch einen Laser aktiviert der eine bestimmte Position in der Y-Richtung erkennt. Die benötigte Stopzeit kann in iLab 2 programmiert werden.

Alle 3 Bremseneinheiten werden mit der Konsole verbunden.

Hierfür wird eine spezielle Konsole für den QLR benötigt mit  $\varnothing$  20mm.



Ein Abstandsmesser ist im Schienensystem integriert.

Ein Abstandsmesser ist eingebaut an einer Sonderklammerung zusammen mit einer pneumatischen Kontrollbox.

STOP AND GO SYSTEM	Art Nr.	Sonstiges	Gewicht
Bremse, 3 Positionen Parkbremssystem aktiviert durch einen Drucktaster.	101290	Nur für QLR 125i	4,3 Kg
Bremse, 3 Positionen Stop-System aktiviert durch ein Laserpositions-System.	101291	Nur für QLR 125i	5,0 Kg

**BINAR Handling GmbH**

In den Wieden 3 • 34355 Staufenberg  
Fon 05543 30379-0  
handling.nord@binar-group.de  
www.binarquicklift.com

**BINAR Handling GmbH • Betriebsstätte Steinheim**

Im Neugreut 8 • 74199 Untergruppenbach  
Fon 07131 64575-0  
handling.sued@binar-group.de  
www.binarquicklift.com

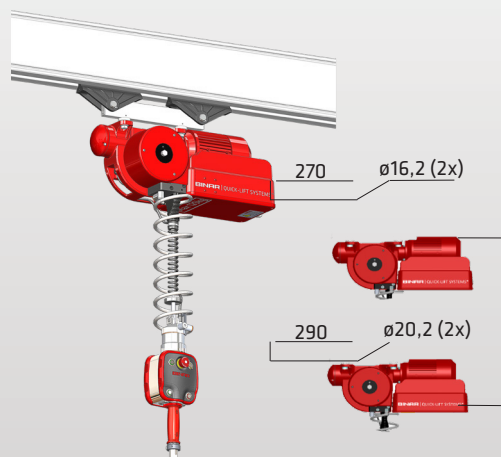
**BINAR**

Improving your productivity

# Schienensystem

## Aufhängung für QLR 125i

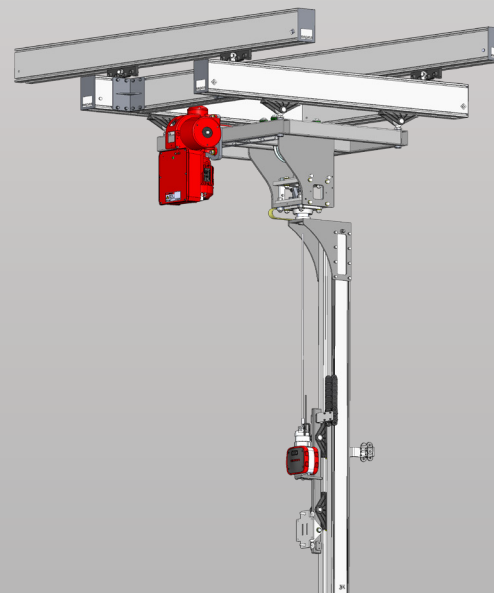
Aufhängung für QLR 125i	Art Nr.
Aufhängung für Pin. Durchmesser 16 mm.	011544
Sonderfarbe Motoreinheit. RAL code erforderlich	70007



## Quick-Lift Rail Torque QLRT & Quick-Lift Driven 125i/300i

Diese Lösung beinhaltet die Adaption des QLR 125i mit einer vertikalen starren Achse, einem Fahrwagen und Verbindungselementen für Momentübertragung sowie ein horizontaler Rahmen welche ebenfalls von Binar angebracht werden müssen.

Es wird empfohlen, ein pneumatische Brems-/Stopsystem zu ergänzen. Es stehen verschiedene Optionen und Funktionen zur Verfügung. Das passende Brems-/Stopsystem wird in Zusammenarbeit mit dem Kunden von unseren Vertriebsmitarbeitern bestimmt.



### QUICK-LIFT TORQUE QLRT & QUICK-LIFT DRIVEN 125i/300i

Art Nr.

Ein Bremssystem ist optional verfügbar und empfohlen. Das Bremssystem ist Zusammenarbeit mit dem Kunden auszuwählen.

Sonderfarbe Motoreinheit  
RAL code erforderlich

70007

#### BINAR Handling GmbH

In den Wieden 3 • 34355 Staufenberg  
Fon 05543 30379-0  
handling.nord@binar-group.de  
www.binarquicklift.com

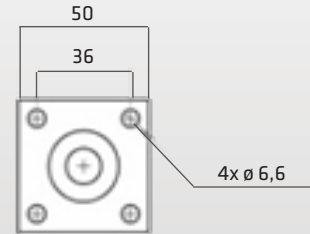
#### BINAR Handling GmbH • Betriebsstätte Steinheim

Im Neugreut 8 • 74199 Untergruppenbach  
Fon 07131 64575-0  
handling.sued@binar-group.de  
www.binarquicklift.com

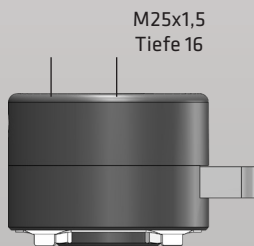
**BINAR**  
Improving your productivity

# Steuerungseinheit

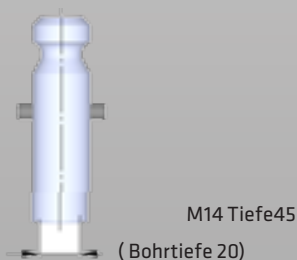
Flansche zur Verbindung von Greifern und Lastzelle	Art Nr.	Gewicht
Flansch für Schraubenverbindung, verzinkt MF6S 10.9 M16x60. Max shaft $\varnothing$ 35 mm	013281-1	0,4 Kg
Flansch für Schweißverbindung, unbehandelt Max shaft $\varnothing$ 25 mm	013281-2	0,4 Kg



# Lastaufnahmemittel



Zubehör & Adapter	Art Nr.	Gewicht
Für Lasten bis zu 300 kg / 660 lbs Zur Anbringung an die Bedieneinheit.		
Schnellwechselkupplung	012903	1,3 kg



Zubehör & Adapter	Art Nr.	Gewicht
Für Lasten bis zu 300 kg / 660 lbs Zur Verwendung mit einer Schnellwechselkupplung zum einfachen Tausch des Greifers. Der Pin muss am Greifer angebracht werden. Mit M14 Gewinde		
Schnellwechsel-Pin	013411	0,2 Kg

## BINAR Handling GmbH

In den Wieden 3 • 34355 Staufenberg  
Fon 05543 30379-0  
handling.nord@binar-group.de  
www.binarquicklift.com

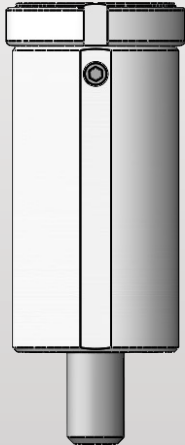
## BINAR Handling GmbH • Betriebsstätte Steinheim

Im Neugreut 8 • 74199 Untergruppenbach  
Fon 07131 64575-0  
handling.sued@binar-group.de  
www.binarquicklift.com

# BINAR

Improving your productivity

# Lastaufnahmemittel



Zubehör & Adapter	Art Nr.	Gewicht
Für Lasten bis zu 125 kg / 275 lbs Adapter zwischen altem Greifer und neuer Bedieneinheit.		
Adapter für alten Greifer in neuer Bedieneinheit	013304	0,2 Kg



Zubehör & Adapter	Art Nr.	Gewicht
Für Lasten bis zu 300 kg / 660 lbs Zur Verbindung eines Vakuumhandles, Art Nr. 012843 durch eine Schnellwechselkupplung an den Greifer. Der Adapter ist an der Bedieneinheit verschraubt.  Der Vakuumschlauch wird durch den Adapter gezogen.		
Adapter mit Öffnung für Luftschlauch für Greifer an neuer Bedieneinheit	013817	0,3 Kg

BINAR Handling GmbH lehnt jede Verantwortlichkeit für irgendwelche Fehler oder unvollständige Informationen in dem veröffentlichtem Material ab und behält sich das Recht vor, Änderungen vorzunehmen.

## BINAR Handling GmbH

In den Wieden 3 • 34355 Staufenberg  
Fon 05543 30379-0  
handling.nord@binar-group.de  
www.binarquicklift.com

## BINAR Handling GmbH • Betriebsstätte Steinheim

Im Neugreut 8 • 74199 Untergruppenbach  
Fon 07131 64575-0  
handling.sued@binar-group.de  
www.binarquicklift.com

# BINAR

*Improving your productivity*