

Quick-Lift Rail

QLR 300i



Appareil de levage intelligent qui répond aux normes les plus exigeantes d'ergonomie, d'environnement de travail, de sécurité et d'efficacité.

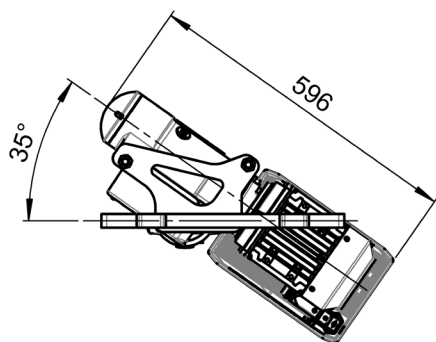
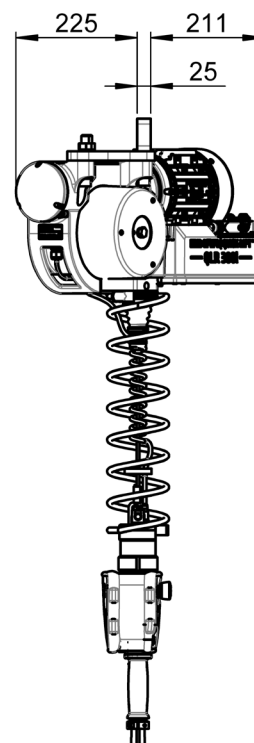
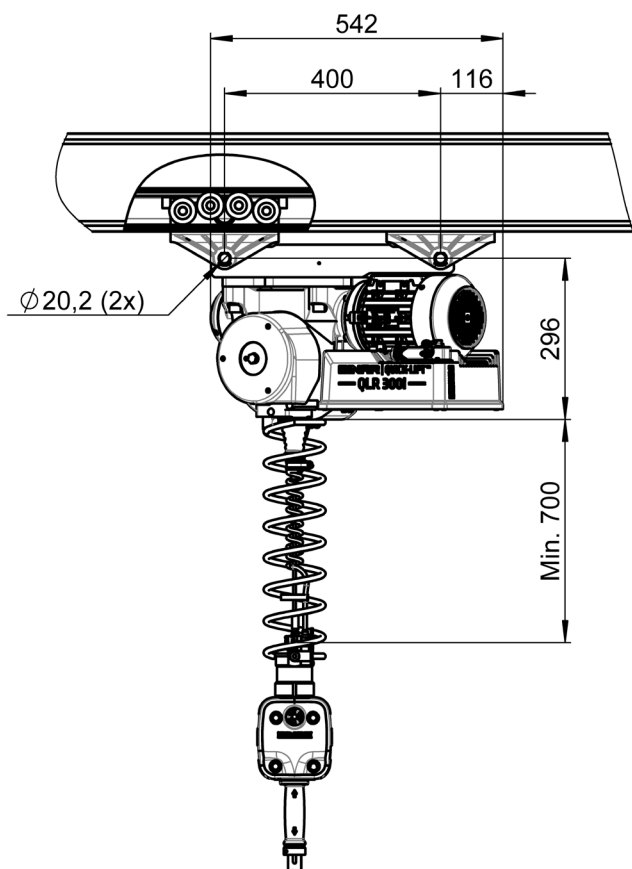
La poignée sensitive est équipée d'un collecteur tournant mécanique, électrique et pneumatique, qui permet une rotation libre et illimitée du préhenseur.

Facile à utiliser grâce à sa souplesse, la sécurité optimale est obtenue par l'utilisation de notre système de contrôle intelligent.

Rentabilité accrue au regard de sa faible consommation d'énergie, de sa grande fiabilité, et de sa robustesse sur le long terme.

Quick-Lift Rail

QLR 300i



DONNEES TECHNIQUES QLR 300i

Capacité de levage	Max 300 kg
Motorisation	Moteur asynchrone à commande électronique.
Poids	41 kg
Maniement	Il s'effectue soit par l'intermédiaire d'une poignée sensitive brevetée Binar ou en mode équilibrage. Ces deux options permettent à l'opérateur un contrôle exact et souple de la vitesse de montée. Seule une force de 20 gr est nécessaire pour obtenir le mouvement souhaité proportionnellement à la volonté de l'opérateur. Les mouvements de descente ou de montée sont interrompus lorsque l'opérateur lâche la poignée.
Alim. Électrique	230V, 50-60 Hz, 1 phase avec terre, 10 A
Longueur de course	2,7 mètres
Support	Le QLR 300i peut être installé sur la plupart des modèles de rails existants.
Préhenseurs	Ils sont étudiés et réalisés en fonction des besoins spécifiques de chaque client. Des signaux d'entrée-sortie sont disponibles pour permettre l'obtention d'autres fonctions.

Binar Quick-Lift Systems AB n'est pas responsable et ne peut être tenu responsable des informations erronées ou incomplètes des publications, et se réserve le droit de modifier ces informations sans préavis.

BINAR QUICK-LIFT S.A.S.U

8 Route de l'Espace • 44690 La Haie-Fouassière • France
 tél +33 2 28 23 17 97 • e-mail info@binar.fr
 web www.binarquicklift.fr

2019-09-13 FR 3.0

BINAR
Improving your productivity