

# Quick-Lift Arm

## QLA 100i OVERHEAD MOUNTED

**Appareil de levage intelligent qui répond aux normes les plus exigeantes d'ergonomie, d'environnement de travail, de sécurité et d'efficacité.**

La poignée sensitive est équipée d'un collecteur tournant mécanique, électrique et pneumatique, qui permet une rotation libre et illimitée du préhenseur.

Facile à utiliser grâce à sa souplesse, la sécurité optimale est obtenue par l'utilisation de notre système de contrôle intelligent.

La meilleure solution d'auto équilibrage, quelle que soit la masse à manipuler.

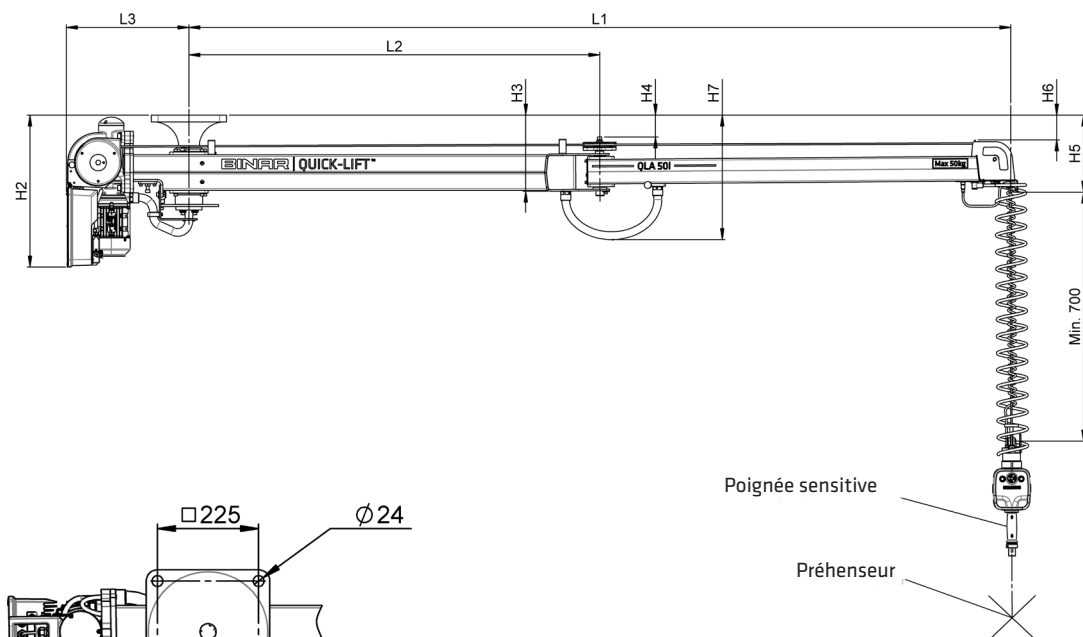
Rentabilité accrue au regard de sa faible consommation d'énergie, de sa grande fiabilité, et de sa robustesse sur le long terme.

**BINAR**

*Improving your productivity*

# Quick-Lift Arm

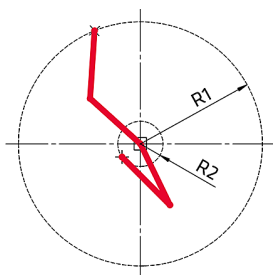
## QLA 100i OVERHEAD MOUNTED



### DONNEES TECHNIQUES QLA 100i OVERHEAD MOUNTED

<b>Capacité de levage</b>	Max 100 kg
<b>Zone d'utilisation</b>	Zone maximum recommandée R1= L 1 - 300 mm. Zone minimum recommandée R2= Voir tableau.
<b>Longueur de course</b>	2,7 mètres.
<b>Motorisation</b>	Moteur asynchrone à commande électronique.
<b>Alim. Électrique</b>	230V, 50-60 Hz, 1-phase avec terre, 10A.
<b>Bras articulés</b>	Fabriqués à partir de profilés très fins en acier à Ultra High Strength Steel (UHSS). Disponible en 3 longueurs standard; 3, 4 et 5 m.
<b>Support</b>	Le bras est conçu avec une bride d'accouplement à fixer à la structure acier de la charpente.
<b>Maniement</b>	Il s'effectue soit par l'intermédiaire d'une poignée sensitive brevetée Binar ou en mode équilibrage. Ces deux options permettent à l'opérateur un contrôle exact et souple de la vitesse de montée. Une force minimale est nécessaire pour obtenir le mouvement souhaité proportionnellement à la volonté de l'opérateur. Les mouvements de descente ou de montée sont interrompus lorsque l'opérateur lâche la poignée.
<b>Préhenseurs</b>	Ils sont étudiés et réalisés en fonction des besoins spécifiques de chaque client. Des signaux d'entrée-sortie sont disponibles pour permettre l'obtention d'autres fonctions.
<b>Option</b>	Articulation centrale, 200 mm pour un triple bras articulé. Note: la zone maximum recommandée n'augmente pas. Frein pneumatique pour le bras. La fonction du freinage est activée manuellement par bouton poussoir sur la poignée de contrôle.

Zone d'utilisation recommandée 360°



Binar Quick-Lift Systems AB n'est pas responsable et ne peut être tenu responsable des informations erronées ou incomplètes des publications, et se réserve le droit de modifier ces informations sans préavis.

Product	Part.no	L1	L2	L3	H2	H3	H4	H5	H6	H7	R1	R2
QLA 100i OM 3m	101122	3000	1500	445	552	352	76	270	86	600	2700	500
QLA 100i OM 4m	101123	4000	2000	454	548	399	73	280	78	640	3700	1000
QLA 100i OM 5m	101124	5000	2500	454	548	399	73	276	75	640	4700	1200

Poignée à commander séparément. Merci de contacter votre distributeur pour la copie des demandes techniques de la structure acier. L'original est fourni avec la documentation et comprend le maximum de charges et de déviations d'acier.

#### BINAR QUICK-LIFT SASU

8 Route de l'Espace • 44690 La Haie-Fouassière • France  
tél +33 2 28 23 17 97 • fax +33 2 28 23 17 91  
e-mail info@binar.fr • www.binarquicklift.com

**BINAR**  
Improving your productivity