

Opciones

Para optimizar el uso de nuestros equipos de manipulación y elevación para sus necesidades. En este documento hemos reunido todas las opciones disponibles para nuestros productos.

Si tiene alguna pregunta, no dude en contactar con nosotros.

Opciones disponibles para nuestros productos:

Brazos manipuladores, Sistemas de rail, unidades de control y utillajes.

OPCIONES

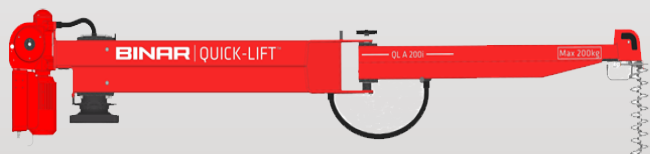
PARA BRAZOS MANIPULADORES

COLOR OPCIONAL

para Quick-Lift Arm 50i/100i/ 200i/ 300i
Quick-Lift Arm 50i/ 100i /200i Overhead Mounted

Para adaptarse mejor a su entorno de producción específico y sus necesidades, **nuestro brazos manipuladores están disponibles en el color que usted elija.**

Color estándar Brazo de elevación rápida: RAL 3002 (Carmine Red)



ENLACE MEDIO para QLA 50i/100i/200i/300i

Al agregar un enlace medio entre la QLA interna y externa, el brazo externo puede doblarse a lo largo del brazo interno hasta una posición paralela. La longitud del brazo se extiende 200 mm más. El enlace del medio no se puede combinar con el sistema de frenado. Color: RAL 3002



FRENO DE ESTACIONAMIENTO NEUMÁTICO para QLA 50i/100i/200i/300i

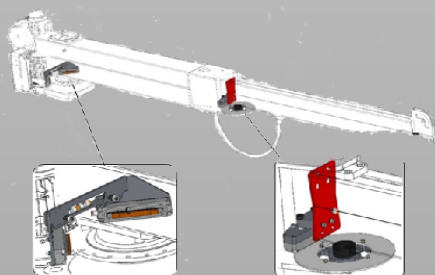
El freno de estacionamiento está diseñado para optimizar y agilizar el trabajo diario del operador.

Consiste en dos unidades: El freno interno y externo. Freno interno; Se agregan las pinzas de freno y se usa el disco de tope final existente.

Para el freno exterior hay un disco extra y una pinza de freno añadida.

No se vende por separado: solo junto con un nuevo brazo. La función de freno se activa con un botón en la maneta.

El freno de estacionamiento no se puede combinar con el enlace medio.



Se agrega un botón adicional para activar el sistema de freno de estacionamiento. Se requiere un archivo de parámetros especial.

QUICK-LIFT ARM 50i/100i/200i/300i QUICK-LIFT ARM 50i/ 100i/ 200i OM	Nº ref.
Color opcional de la unidad de brazo y motor. Se requiere especificación de código RAL al realizar el pedido	70006
Color opcional de pilar. Se requiere especificación de código RAL al realizar el pedido	70002
Color opcional de la placa de suelo (número de referencia 000494 ver página 2). Se requiere especificación de código RAL al realizar el pedido	70005

ENLACE MEDIO PARA QLA	Nº ref.	Peso
QLA 50i Longitud de brazo 3 m	013673	7 kg / 15,4 lbs
QLA 100i Longitud de brazo 3 m Longitud de brazo 4 & 5 m	013675 013677-1	8 kg / 17,6 lbs 10 kg / 22 lbs
QLA 200i Longitud de brazo 3 m Longitud de brazo 4 & 5 m	013677-2 013679	11 kg / 24,2 lbs 15 kg / 33 lbs
QLA 300i Longitud de brazo 3 & 4 m	013679	15 kg / 33 lbs

FRENO DE ESTACIONAMIENTO NEUMÁTICO PARA QLA 0i/100i/200i/300i	Nº ref.	Peso
QLA 50i 3m	013795	6 kg / 13,3 lbs
QLA 100i Longitud de brazo 3 m Longitud de brazo 4 & 5 m	013796 013797	6,6 kg / 14,5 lbs 6,9 kg / 15,2 lbs
QLA 200i Longitud de brazo 3 m Longitud de brazo 4 & 5 m	013797 013798	6,9 kg / 15,2 lbs 7,6 kg / 16,8 lbs
QLA 300i Longitud de brazo 3 & 4 m	013798	7 kg / 16,8 lbs

Binar Quick-Lift Systems AB

Box 2014 • SE-461 11 TROLLHÄTTAN • Sweden
ph +46 (0)520 47 40 00 • e-mail info.quicklift@binar.se
web www.binarquicklift.com

BINAR
Improving your productivity

OPCIONES

PARA BRAZOS MANIPULADORES

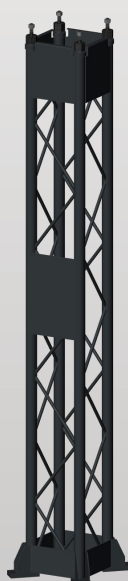
COLOR OPCIONAL Y ALTURA DE PILAR OPCIONAL para Pilares y placa de suelo

Para adaptarse mejor a su sitio de producción específico y sus necesidades, nuestro pilar y placa están disponibles en el color que usted elija.

Color estándar de Pilar y placa: RAL 7016 (Gris antracita)



N° de pilar 013811 (Estándar)
N° de pilar 013812 (Longitud opcional)
 4 tornillos de ajuste M20 incluidos
 Requiere un grosor de suelo de > 160 mm.
 Requiere calidad de hormigón C20 / C25
 Pernos de anclaje no incluidos.
 Color estándar del pilar: RAL 7016 (gris antracita)



N° de pilar 013814 (Estándar)
N° de pilar 013815 (Longitud opcional)
 4 piezas Tornillos de ajuste M20 incluidos
 Requiere un grosor de piso de > 200 mm.
 Requiere pernos de anclaje C20 / 25 de calidad concreta no incluidos.
 Color estándar del pilar: RAL 7016 (gris antracita)



Placa de suelo N° de ref. 000494
Dimensión 800 x 800 mm, grosor 30 mm
Para usar cuando el grosor o la calidad del piso es insuficiente.
Color estándar de la placa de suelo: RAL 7016 (gris antracita)

PILARES Y PLACA DE SUELO	N° ref.	Peso
Pilar estandar para para QLA 50i 3m, 100i 3m/ 4m/ 5m y 200i 3m	013811	113 kg / 249 lbs
Altura de pilar opcional. Longitud entre 1500 - 5000 mm. Peso Delta para QLA 50i 3m, 100i 3m/ 4m/ 5m y 200i 3 metros	013812	+/- 28 kg/m +/- 61,7 lbs/m
Pilar estandar para QLA 200i 4m /5m and 300i 3m /4m/ 5m	013814	121 kg /266,8 lbs
Altura de pilar opcional. Longitud entre 1500 - 5000 mm. Peso Delta para QLA 200i 4m /5m y 300i 3m /4m/ 5m	013815	+/- 29 kg/m +/- 63,9 lbs/m
Placa de suelo	000494	150 kg / 330,7 lbs
Color opcional de pilar. Se requiere especificación de código RAL al realizar el pedido	70002	
Color opcional de placa de suelo. Se requiere especificación de código RAL al realizar el pedido	70005	

Binar Quick-Lift Systems AB

Box 2014 • SE-461 11 TROLLHÄTTAN • Sweden
 ph +46 (0)520 47 40 00 • e-mail info.quicklift@binar.se
 web www.binarquicklift.com

BINAR
Improving your productivity

OPCIONES

PARA SISTEMAS DE RAIL

COLOR OPCIONAL

para Quick-Lift Rail 125i/ 200i/ 300i
Quick-Lift Rail Torque y Quick-Lift Driven

Para adaptarse mejor a su entorno de producción específico y sus necesidades, la unidad de motor de los sistemas Binar Quick-Lift Rail está disponible en el color que usted elija.

Color estándar de la unidad de motor: RAL 3002 (Carmin)



**QUICK-LIFT RAIL 125i/ 200i/ 300i
QUICK-LIFT RAIL TORQUE, QUICK-LIFT DRIVEN**

Nº ref.

Color opcional de la unidad del motor Se requiere especificación de código RAL al realizar el pedido

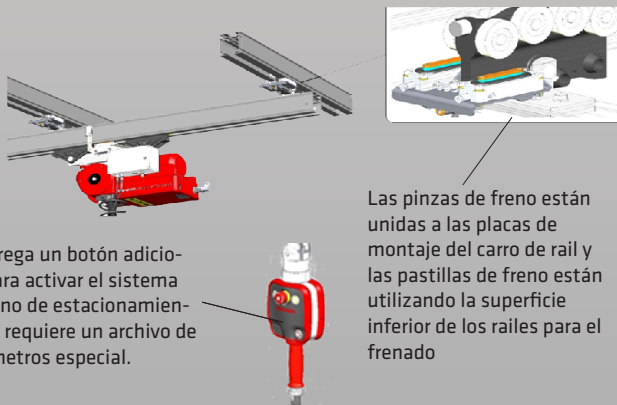
70007

FRENO DE ESTACIONAMIENTO NEUMÁTICO para Quick-Lift Rail 125i

Se puede agregar un sistema neumático de freno de estacionamiento al sistema QLR 125i. El freno está diseñado para funcionar con el sistema de railes eepos.

El freno consta de tres unidades, dos en las vigas fijas, dirección X, y una en la viga móvil, dirección Y, junto con una unidad de control neumático.

La función de parada / freno se activa con un botón en la maneta. Los tres frenos se agregan a los soportes de montaje. Para el QLR se utiliza un soporte de montaje especial para agujeros de Ø 20 mm.



Se agrega un botón adicional para activar el sistema de freno de estacionamiento. Se requiere un archivo de parámetros especial.

Las pinzas de freno están unidas a las placas de montaje del carro de rail y las pastillas de freno están utilizando la superficie inferior de los railes para el frenado

**FRENO DE ESTACIONAMIENTO
PARA QLR 125i**

Nº ref

Peso

Sistema de frenos de estacionamiento de tres posiciones.
Accionamiento por boton.

013318

4,3 kg / 9,5 lbs

Binar Quick-Lift Systems AB

Box 2014 • SE-461 11 TROLLHÄTTAN • Sweden
ph +46 (0)520 47 40 00 • e-mail info.quicklift@binar.se
web www.binarquicklift.com

BINAR

Improving your productivity

OPCIONES

PARA SISTEMAS DE RAIL

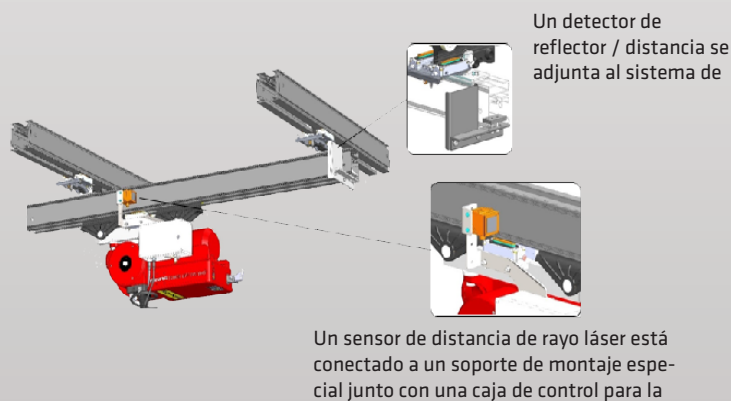
STOP-AND-GO SYSTEM para Quick-Lift Rail 125i

Se puede agregar un sistema neumático de freno Stop and Go al sistema QLR 125i. El sistema Stop and Go se usa sobre todo para la reducción de la inercia de la carga. El sistema de frenos está diseñado para funcionar con el sistema de railes eepos.

El sistema consta de tres unidades de freno, dos en los railes fijos en dirección X, uno en el rail móvil en dirección Y y una caja de control neumática.

La función de parada se activa con un láser que detecta una posición específica en la dirección Y. El tiempo de paro activado deseado se puede programar en iLab 2.

Las tres unidades de freno se agregan a soportes de montaje especiales y también se utiliza un soporte de montaje especial para la unidad de motor QLR con orificios de $\varnothing 20$ mm.

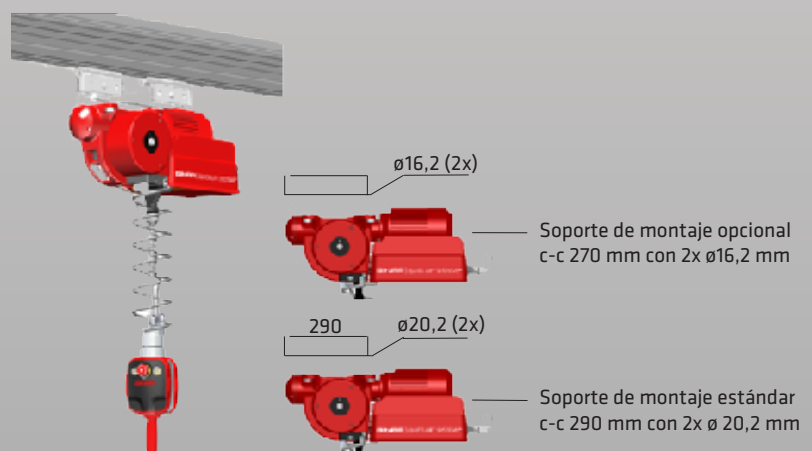


STOP AND GO SYSTEM FOR QLR 125i	N° ref.	Peso
Sistema de parada de tres posiciones. Accionado por laser	013316	5,0 kg / 11 lbs

SOPORTE DE MONTAJE para QLR 125i

QLR 125i se entrega con soporte de montaje estándar para pin $\varnothing 20$ mm.

SOPORTE DE MONTAJE PARA QLR 125i	N° ref
Opción Soporte de montaje para pin $\varnothing 16$ mm.	011544



Binar Quick-Lift Systems AB

Box 2014 • SE-461 11 TROLLHÄTTAN • Sweden
ph +46 (0)520 47 40 00 • e-mail info.quicklift@binar.se
web www.binarquicklift.com

BINAR
Improving your productivity

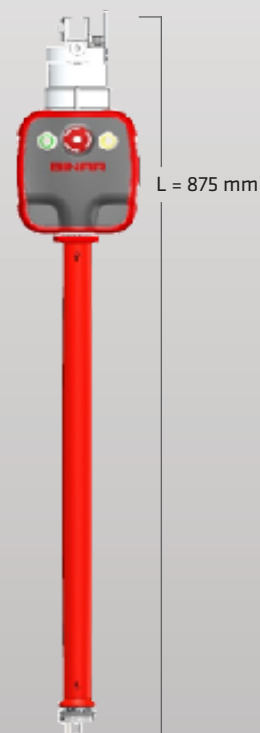
OPCIONES

PARA MANETAS DE CONTROL

LONGITUD OPCIONAL para Manetas de control

Para optimizar el uso diario de los operadores de nuestra solución de elevación y manipulación, nuestras manetas de control están disponibles en varias longitudes. Todas las manetas de control de Binar Quick-Lift están equipadas con un sistema giratorio mecánico para una interfaz neumática y de señal integrada.

Longitud estándar: 420 mm



MANETA DE CONTROL PARA UTILLAJES MECÁNICOS	Nº ref	Peso
Estandar L= 420 mm	012842	2,6 kg / 5,7 lbs
Largo L=575 mm	012842-2	2,9 kg / 6,4 lbs
Extra Largo L=875 mm	012842-3	3,2 kg / 7 lbs
MANETA DE CONTROL CON VALVULA NEUMÁTICA 5/2		
Estandar L=420 mm	012845	3,3 kg / 7,3 lbs
Largo L=575 mm	012845-2	3,6 kg / 7,9 lbs
Extra Largo L=875 mm	012845-3	3,9 kg / 8,6 lbs
MANETA DE CONTROL CON EJECTOR DE VACIO		
Estandar L=420 mm	012843	3,2 kg / 7 lbs
Largo L=575 mm	012843-2	3,5 kg / 7,7 lbs
Extra Largo L= 875 mm	012843-3	3,8 kg / 8,4 lbs
MANETA DE CONTROL CON CILINDRO NEUMÁTICO		
Estandar L= 420 mm	012844	4,8 kg / 10,6 lbs

Binar Quick-Lift Systems AB

Box 2014 • SE-461 11 TROLLHÄTTAN • Sweden
ph +46 (0)520 47 40 00 • e-mail info.quicklift@binar.se
web www.binarquicklift.com

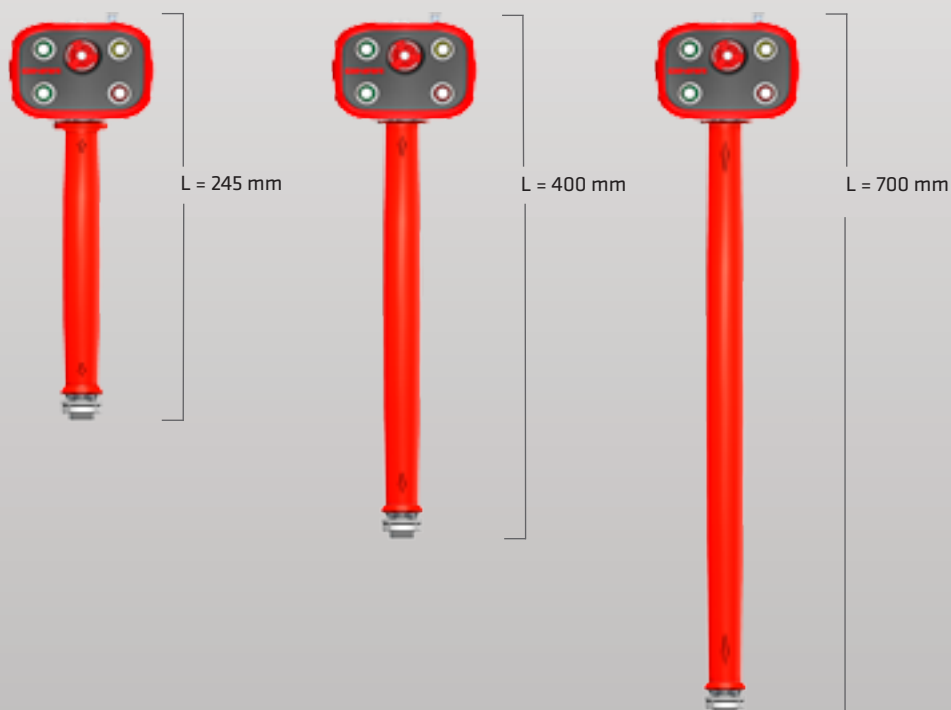
BINAR
Improving your productivity

OPCIONES

PARA MANETAS EXTERNAS

LONGITUD OPCIONAL para Manetas externas

La maneta externa Binar Quick-Lift se debe usar junto con la unidad de control Quick-Lift. Todas las manetas de control de Binar Quick-Lift están equipados con un sistema giratorio mecánico, neumático y de señal integrado. Longitud estándar: 245 mm



MANETA EXTERNA	Nº ref	Peso
Estandar L=245 mm	012897	1,2 kg / 2,6 lbs
Largo L=400 mm	012899	1,6 kg / 3,5 lbs
Extra Largo L=700 mm	012902	2,1 kg / 4,6 lbs

Binar Quick-Lift Systems AB

Box 2014 • SE-461 11 TROLLHÄTTAN • Sweden
ph +46 (0)520 47 40 00 • e-mail info.quicklift@binar.se
web www.binarquicklift.com

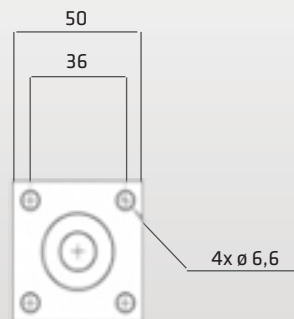
BINAR
Improving your productivity

OPCIONES

PARA UNIDADES DE CONTROL Y UTILLAJES

BRIDA para de utillajes

Las unidades de control Binar Quick-Lift se usan junto con la maneta externa Quick-Lift. Todas las manetas de control de Binar Quick-Lift están equipados con un sistema giratorio mecánico, neumático y de señal integrado. Las bridas opcionales aseguran una conexión segura a los utillajes.

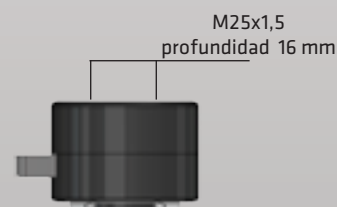


BRIDA PARA CONECTAR UTILLAJES A LA CAJA DE CONTROL	Nº ref	Peso
Brida para conexión de tornillo al utillaje, galvanizado MF6S 10.9 M16x60. Max. eje ø 35 mm	013281-1	0,4 kg / 0,9 lbs
Brida para conexión soldada al utillaje, sin tratamiento. Max. eje ø 25 mm	013281-2	0,4 kg / 0,9 lbs

ENGANCHE RÁPIDO para manetas de control

Ofrecemos una gama de accesorios y adaptadores para permitir un intercambio rápido y sencillo de utillaje o conectar utillajes más antiguos con nuevos controles.

ENGANCHE RÁPIDO PARA LA MANETA DE CONTROL	Nº ref	Peso
Acople rápido Para cargas de hasta 300 kg / 660 lb Para adjuntar a los hilos de la maneta de control.	012903	1,3 kg / 2,9 lbs



PIN DE ACOPLAMIENTO RÁPIDO para utillajes

Recomendado para ser utilizado cuando el cliente quiere usar la función de acoplamiento rápido para un intercambio rápido de utillajes. Esta parte se debe unir / montar al utillaje.
Con hilos M14

PIN DE ACOPLAMIENTO RÁPIDO PARA UTILLAJES	Nº ref	Peso
Pasador de acoplamiento rápido para cargas de hasta 300 kg / 660 lb Para ser unido al utillaje.	013411	0,2 kg / 0,44 lbs



Binar Quick-Lift Systems AB

Box 2014 • SE-461 11 TROLLHÄTTAN • Sweden
ph +46 (0)520 47 40 00 • e-mail info.quicklift@binar.se
web www.binarquicklift.com

BINAR
Improving your productivity

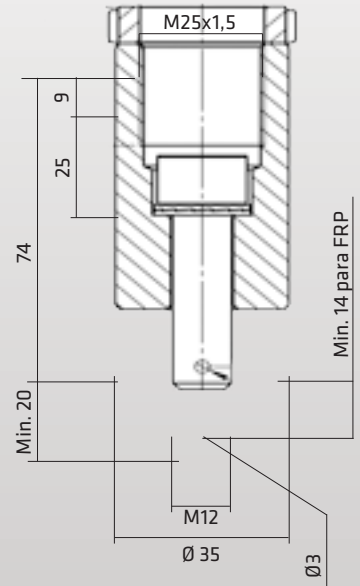
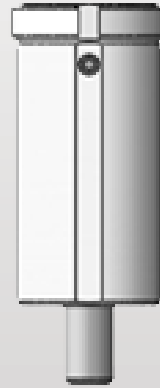
OPCIONES

PARA UNIDADES DE CONTROL Y UTILLAJES

ADAPTADOR

para el utillaje antiguo en la nueva maneta de control.

Adaptador para el utillaje antiguo en la nueva maneta de control.
Para cargas de hasta 125 kg / 275 lbs
Para ser utilizado para conectar un antiguo utillaje con un accesorio M12 a una nueva maneta de control. El adaptador se coloca entre el antiguo utillaje y la nueva maneta de control. Ver medidas



ADAPTADOR PARA EL UTILLAJE ANTIGUO EN LA NUEVA MANETA DE CONTROL

Nº ref

Peso

Adaptador para el utillaje antiguo en la nueva maneta de control.

013304

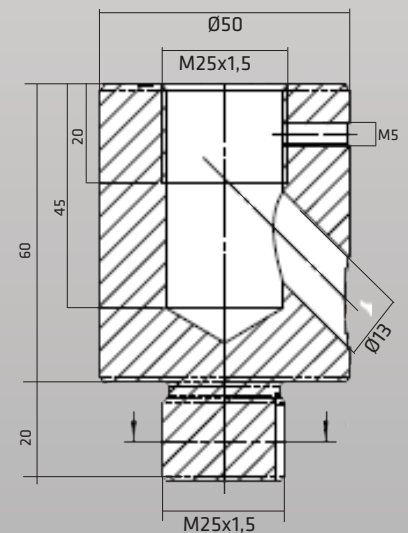
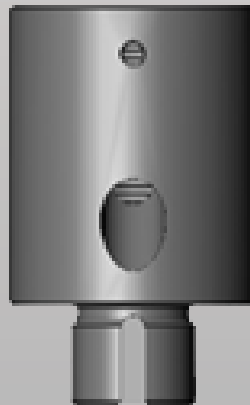
0,2 kg / 0,44 lbs

Para cargas de hasta 125 kg / 275 lbs

ADAPTADOR

para el utillaje antiguo en la nueva maneta de control.

Adaptador con orificio para manguera de aire para el antiguo utillaje en la nueva maneta de control.
Para usar cuando se usa la maneta de control con eyector de vacío, nº de ref. 012843, y utilizando un acoplamiento rápido para conectar el utillaje. El adaptador está conectado a los hilos de la maneta de control. La manguera de aspiración se extrae a través del adaptador, consulte las medidas a continuación.



ADAPTADOR CON ORIFICIO PARA MANGUERA DE AIRE

Nº ref

Peso

Adaptador de maneta de control para vacío para cargas de hasta 300 kg / 660 lbs

013817

0,3 kg / 0,66 lbs

Binar Quick-Lift Systems AB

Box 2014 • SE-461 11 TROLLHÄTTAN • Sweden
ph +46 (0)520 47 40 00 • e-mail info.quicklift@binar.se
web www.binarquicklift.com

BINAR

Improving your productivity