

Quick-Lift Rail

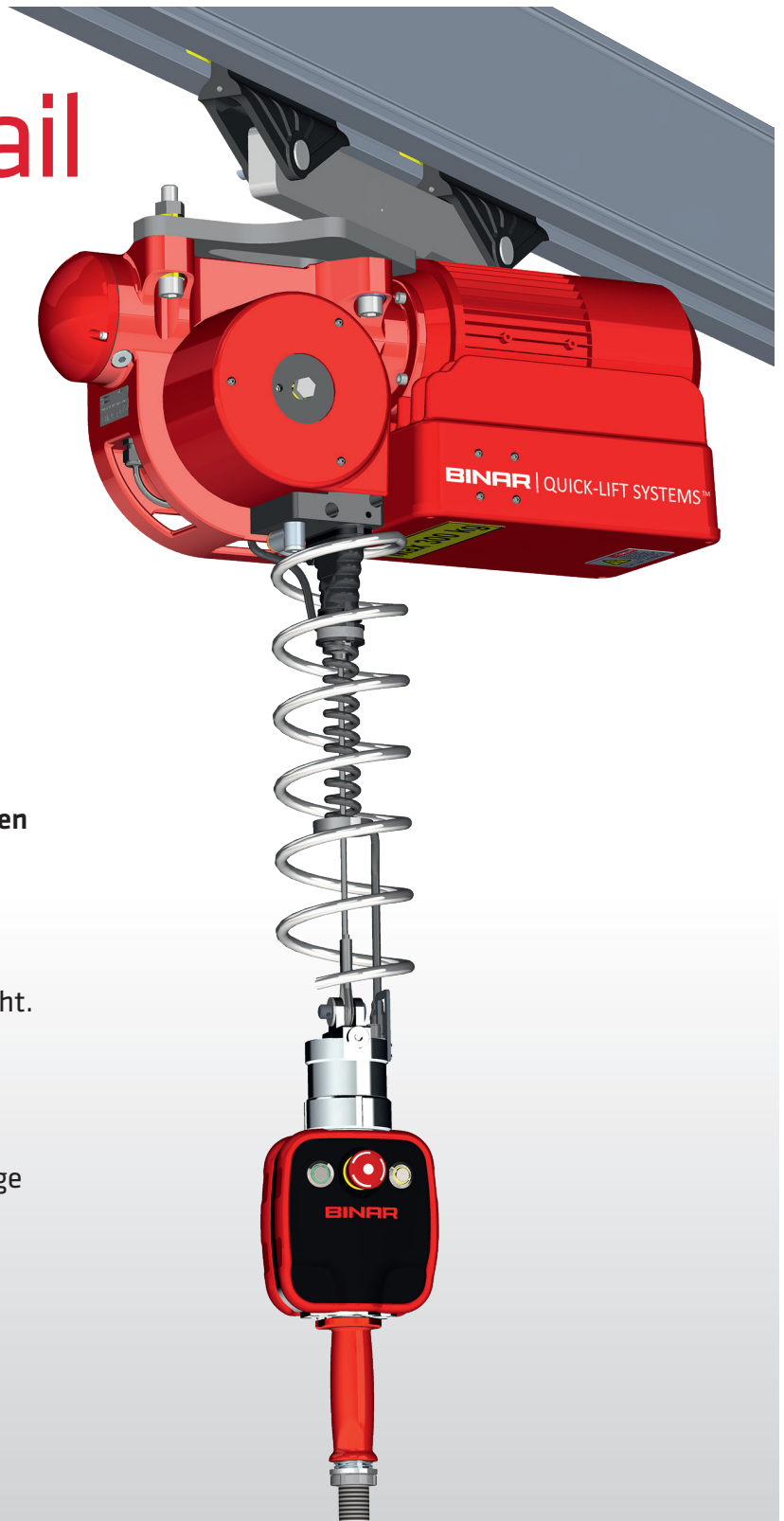
QL R 300i

Intelligente Hebehilfe mit höchsten Ansprüchen an Ergonomie, Arbeitsumfeld, Sicherheit und Effizienz

Die Handhabung ist dank außergewöhnlicher Bedienung, unabhängig vom Gewicht, sehr leicht.

Ein hohes Maß an Sicherheit wird durch unser intelligentes Steuerungssystem erreicht.

Maximale Kosteneffizienz durch niedrigen Stromverbrauch, hohe Zuverlässigkeit und lange Haltbarkeit.

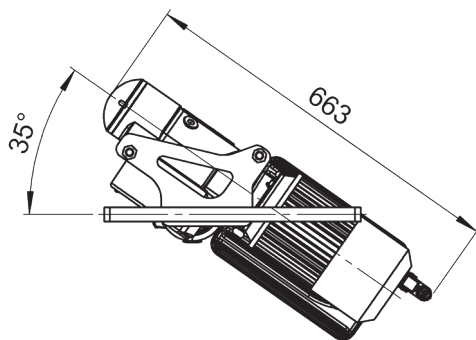
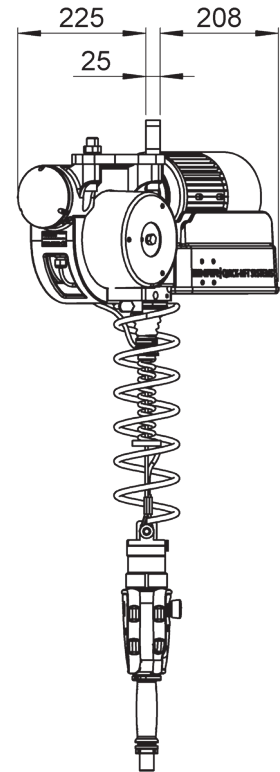
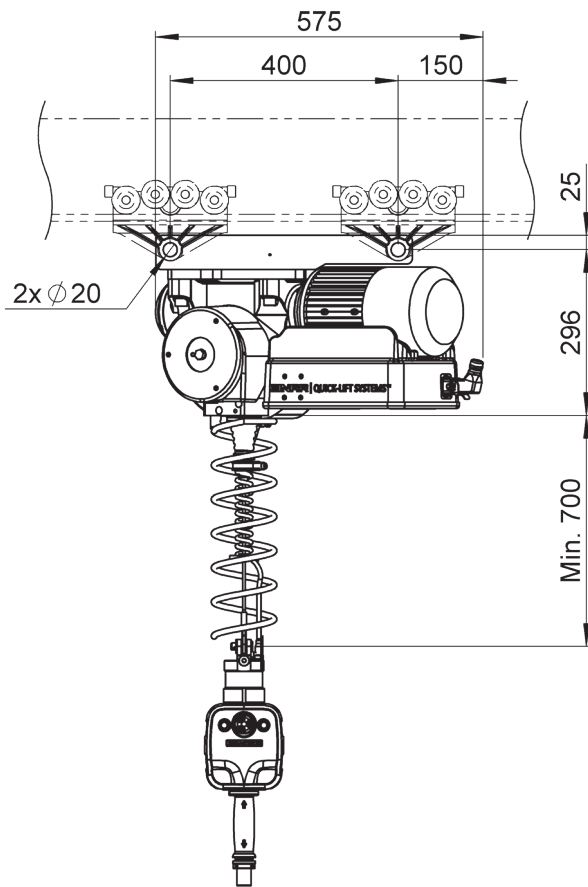


BINAR

Improving your productivity

Quick-Lift Rail

QL R 300i



TECHNISCHE DATEN QL R 300i

Hubkapazität	max. 300 kg
Hubmotor	Stufenlos gesteuerter Asynchronmotor
Gewicht	43 kg
Bewegung	Die Bewegung wird durch Nutzung von BINARs patentiertem Handgriff oder durch den Balance-Modus ausgeführt. Beide Optionen spüren die Bewegung der Hand/des Armes des Anwenders und geben eine exakte und ruhige Geschwindigkeitssteuerung. Nur 20 Gramm Initialkraft werden für Auf-/Abbewegung benötigt. Sobald der Anwender den Griff loslässt, wird die Auf-/Abbewegung sofort gestoppt.
Stromversorgung	230V, 50-60Hz, 1-Phase mit Erdung, 10A
Hublänge	2,7 Meter
Aufhängung	QLR 300i kann in allen Typen von Schienen-Systemen installiert werden.
Greifmittel	Greifer werden je nach Anforderung entwickelt. Intelligente I/O Signale sind für die optimale Funktionalität verfügbar. Leicht zugängliche USB-Kommunikation als Standard.

Binar Quick-Lift Systems AB lehnt jede Verantwortung für irgendwelche Fehler oder unvollständige Informationen in dem veröffentlichten Material ab und behält sich das Recht vor, Änderungen vorzunehmen.

BINAR Handling GmbH

In den Wieden 3 • 34355 Staufenberg
Fon 05543 303790
handling.nord@binar-group.de

BINAR Handling GmbH • Betriebsstätte Steinheim

Autenbachstraße 11 • 71711 Steinheim a. d. Murr
Fon 07144 80767-0
handling.sued@binar-group.de

BINAR

Improving your productivity