

Quick-Lift Arm

QL A 100i

Intelligente Hebehilfe mit höchsten Ansprüchen an Ergonomie, Arbeitsumfeld, Sicherheit und Effizienz.

Die einzigartige mechanische, elektrische und pneumatische Drehdurchführung, die in das System integriert ist, ermöglicht eine leichte Bedienung und minimiert die Instandhaltung.

Die Handhabung ist dank außergewöhnlicher Bedienung, unabhängig vom Gewicht, sehr leicht.

Ein hohes Maß an Sicherheit wird durch unser intelligentes Steuerungssystem erreicht.

Unabhängig vom Gewicht der Last, steht der Autobalance-Modus jederzeit zur Verfügung.

Maximale Kosteneffizienz durch niedrigen Stromverbrauch, hohe Zuverlässigkeit und lange Haltbarkeit.

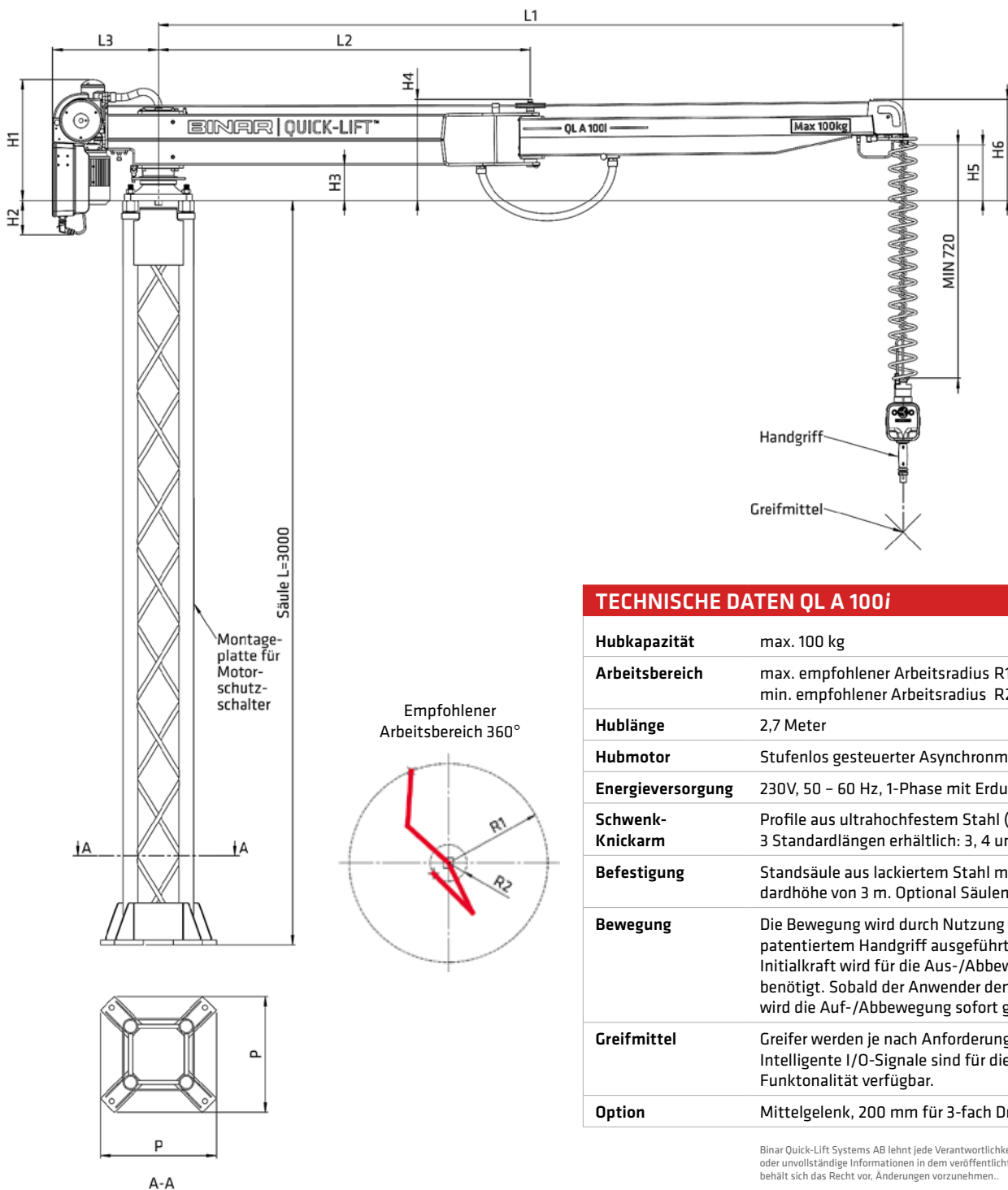


BINAR

Improving your productivity

Quick-Lift Arm

QL A 100i



TECHNISCHE DATEN QL A 100i

Hubkapazität	max. 100 kg
Arbeitsbereich	max. empfohlener Arbeitsradius R1 = L1 - 300 mm min. empfohlener Arbeitsradius R2 = siehe Tabelle
Hublänge	2,7 Meter
Hubmotor	Stufenlos gesteuerter Asynchronmotor
Energieversorgung	230V, 50 - 60 Hz, 1-Phase mit Erdung, 10A
Schwenk-Knickarm	Profile aus ultrahochfestem Stahl (UHSS) in 3 Standardlängen erhältlich: 3, 4 und 5 m
Befestigung	Standssäule aus lackiertem Stahl mit einer Standardhöhe von 3 m. Optional Säulenhöhen bis 5 m
Bewegung	Die Bewegung wird durch Nutzung von BINARs patentiertem Handgriff ausgeführt. Nur geringe Initialkraft wird für die Aus-/Abbewegung benötigt. Sobald der Anwender den Griff loslässt, wird die Auf-/Abbewegung sofort gestoppt.
Greifmittel	Greifer werden je nach Anforderung entwickelt. Intelligente I/O-Signale sind für die optimale Funktionalität verfügbar.
Option	Mittelgelenk, 200 mm für 3-fach Drehgelenk

Binar Quick-Lift Systems AB lehnt jede Verantwortlichkeit für irgendwelche Fehler oder unvollständige Informationen in dem veröffentlichtem Material ab und behält sich das Recht vor, Änderungen vorzunehmen...

Teile Nr.	L1	L2	L3	H1	H2	H3	H4	H5	H6	P	R1	R2
013601	3000	1500	426	487	140	144	407	224	407	467	2700	500
013602	4000	2000	470	549	118	144	458	258	456	467	3700	900
013603	5000	2500	470	549	118	144	458	262	460	467	4700	1000

Säule und Bedieneinheit müssen separat bestellt werden.

BINAR Handling GmbH

In den Wieden 3 • 34355 Staufenberg
Fon 05543 30379-0
handling.nord@binar-group.de

BINAR Handling GmbH • Betriebsstätte Steinheim

Autenbachstraße 11 • 71711 Steinheim a. d. Murr
Fon 07144 80767-0
handling.sued@binar-group.de

BINAR

Improving your productivity